

- (F) Parafoudre téléphonique
- (GB) Surge protective device for telecom
- (D) Überspannungsableiter für Telefon
- (I) Scaricatore telefonico
- (E) Limitador de sobretensión protección telefónica
- (P) Limitador de sobretensão telefónico

Notice d'instructions
User instructions

Bedienungsanleitung

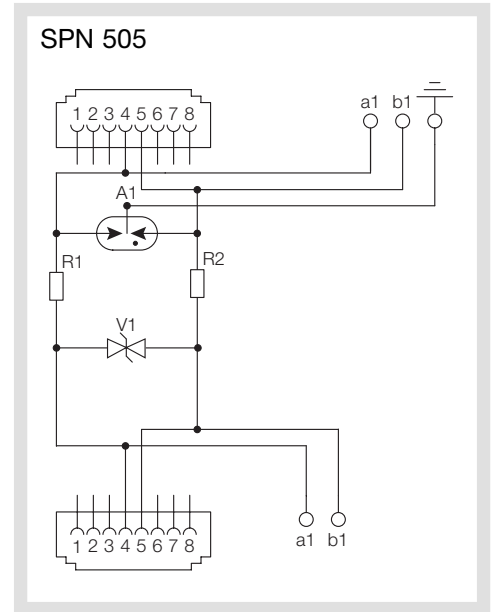
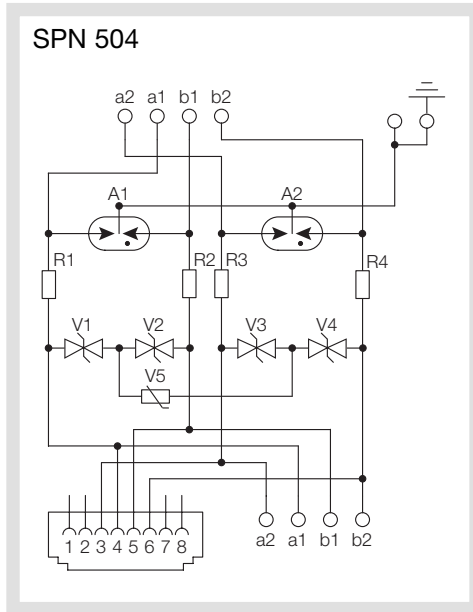
Istruzioni d'uso
Instrucciones de uso

Instruções de instalação

SPN 504, SPN 505

IEC 61 643-21	2000-09
IP	20
θ °C	-40 / +60 °C

Mini	0,08 mm ²
Maxi	2,5 mm ²



	In (total)	In (line)	Up	Uc	Un	IL	f _G (50 Ω)
SPN 504	10 kA	5 kA	600 V	7,5 V / 60 V	5 V / 40 V	200 mA	2,0 MHz
SPN 505	5 kA / 10 kA	2,5 kA / 5 kA	600 V	170 V	130 V	200 mA	17 MHz

