

6C 5123.d

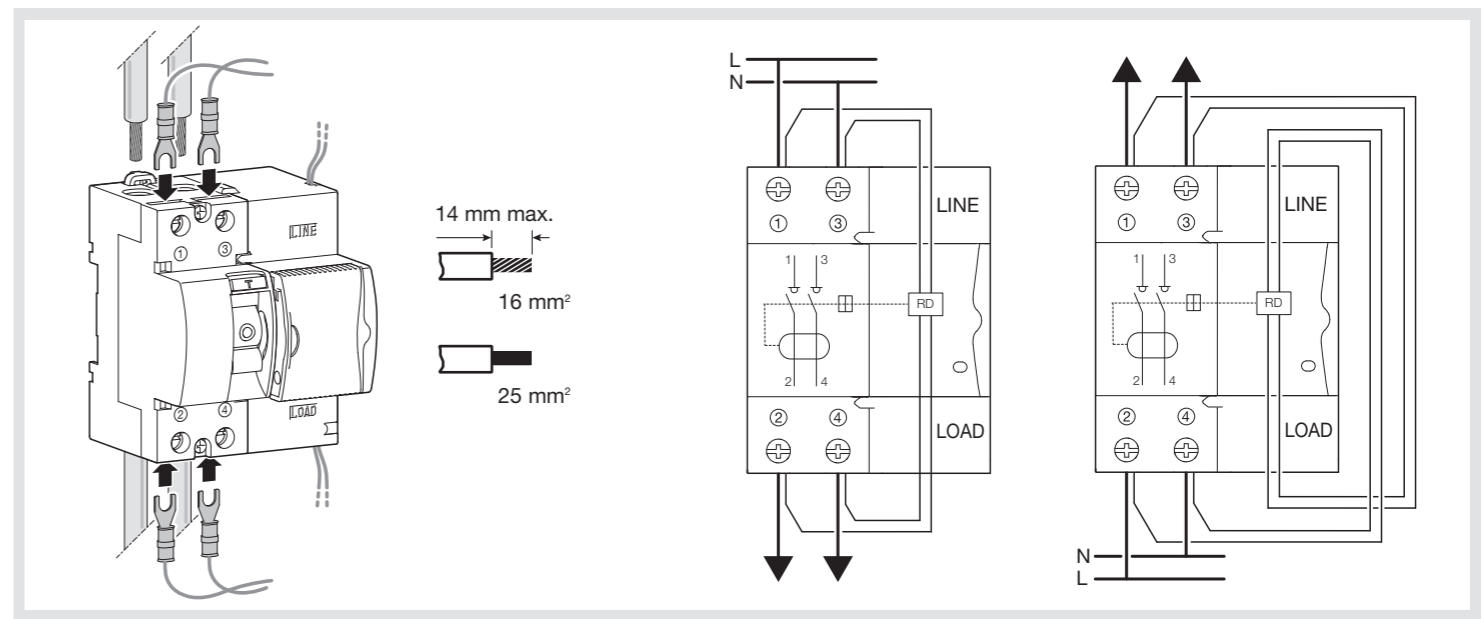
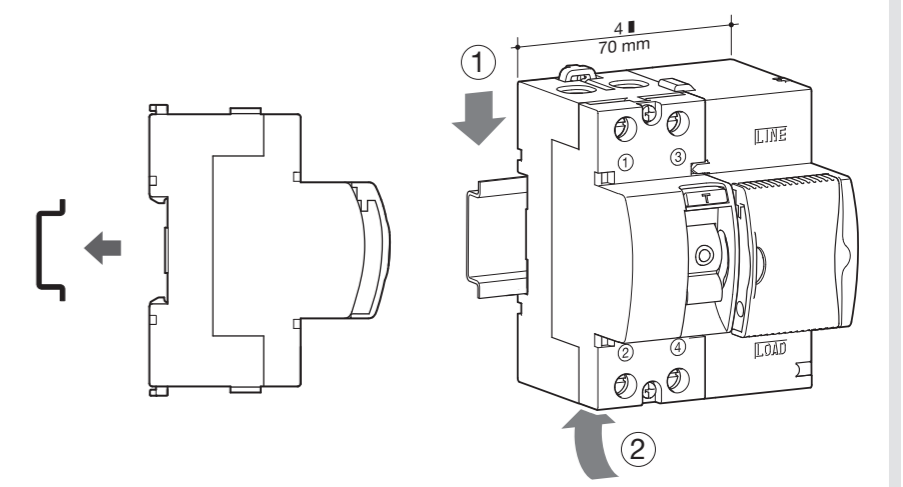
- (FR) Interrupteur différentiel à réenclenchement automatique
- (GB) Residual Current Circuit Breaker with automatic reclosing device
- (ES) Interruptor diferencial con reconexión automática
- (PT) Interruptor diferencial com rearme automático
- (IT) Interruttore differenziale con dispositivo di richiusura automatica
- (GR) Διαφορικό ρελέ διαφυγής με αυτόματη επαναφορά

- Notice d'instructions
- User instructions
- Hoja de instrucciones
- Instruções de instalação
- Istruzioni d'impiego
- Οδηγίες χρήσεως

CDA240S, CDA263S



ATTENTION : à installer uniquement par un personnel qualifié
WARNING : Installation by qualified contractors only
ATENCIÓN : instalar únicamente por personal cualificado
ATENÇÃO : a instalar unicamente por pessoal qualificado
ATTENZIONE : il prodotto deve essere installato esclusivamente da personale qualificato.
ΠΡΟΣΟΧΗ η εγκατάσταση να γίνεται μόνο από ειδικευμένο προσωπικό.



Garantie (FR)

24 mois contre tous vices de matières ou de fabrication, à partir de leur date de production. En cas de défaut, le produit doit être remis au grossiste habituel.
 La garantie ne joue que si la procédure de retour via l'installateur et le grossiste est respectée et si après expertise notre service contrôle qualité ne détecte pas un défaut dû à une mise en œuvre et/ou une utilisation non conforme aux règles de l'art, une modification du produit, ou encore au non respect des règlements en vigueur. Les remarques éventuelles expliquant la défectuosité devront accompagner le produit.

Garantie (GB)

Hager products carry a 24 months warranty period from date of manufacture. This warranty is on defects relating to manufacturing or material. The warranty is withdrawn if:
 - after inspection by hager quality control department the device is found to have been installed in a manner which is contrary to the current IEE wiring regulations and accepted practice within the industry at the time of installation or if the device has been modified.
 - the goods have not been returned via the installer and the wholesaler together with an indication of the type of defect which has occurred.

Garantía (ES)

Válida 24 meses contra todos los defectos de material o fabricación, a partir de la fecha de fabricación.
 En caso de defecto, el producto debe ser retornado a su distribuidor habitual. La garantía no será válida si el procedimiento de retorno no se realiza vía instalador y distribuidor o si nuestro servicio de control de calidad detecta un defecto debido a una mala utilización, a una instalación no correcta, a una modificación del producto, o a no cumplir con la reglamentación en vigor. La devolución del producto deberá ir acompañada de un informe, detallando los motivos de la misma.

Garantia (PT)

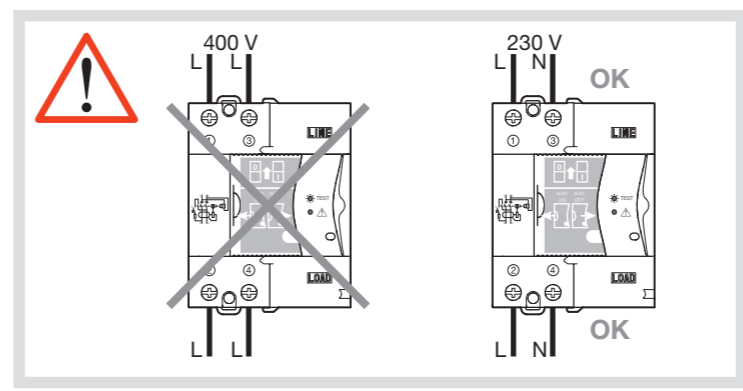
A garantia oferecida pela hager nos seus produtos é de 24 meses, após a data de fabrico indicada no aparelho, relativa a defeitos de materiais ou de fabrico. Se algum produto for encontrado defeituoso deverá ser devolvido pelo instalador ao seu fornecedor habitual.
 A garantia não será válida se:
 - após inspeção pelo Dep. Qualidade da Hager for detectado que o aparelho estava incorrectamente ligado, violando os regulamentos, as normas ou as regras de arte em vigor à data da instalação.
 - se não forem seguidos os procedimentos para devolução de produtos, explicando as anomalias verificadas.

Garanzia (IT)

24 mesi contro tutti i vizi di materiale o di fabbricazione, a partire dalla data di produzione.
 In caso di difetti, il prodotto deve essere restituito al grossista in cui è avvenuto l'acquisto. La garanzia ha valore solo se viene rispettata la procedura di reso tramite installatore e grossista e se dopo la verifica del nostro servizio controllo qualità non vengono riscontrati, difetti dovuti ad una errata messa in opera e/o ad una utilizzazione non conforme alla regola dell'arte, ad una modifica del prodotto. Le eventuali note informative del difetto dovranno essere allegate al prodotto reso.

Εγγύηση (GR)

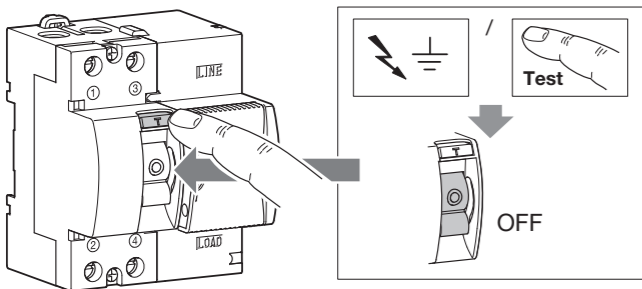
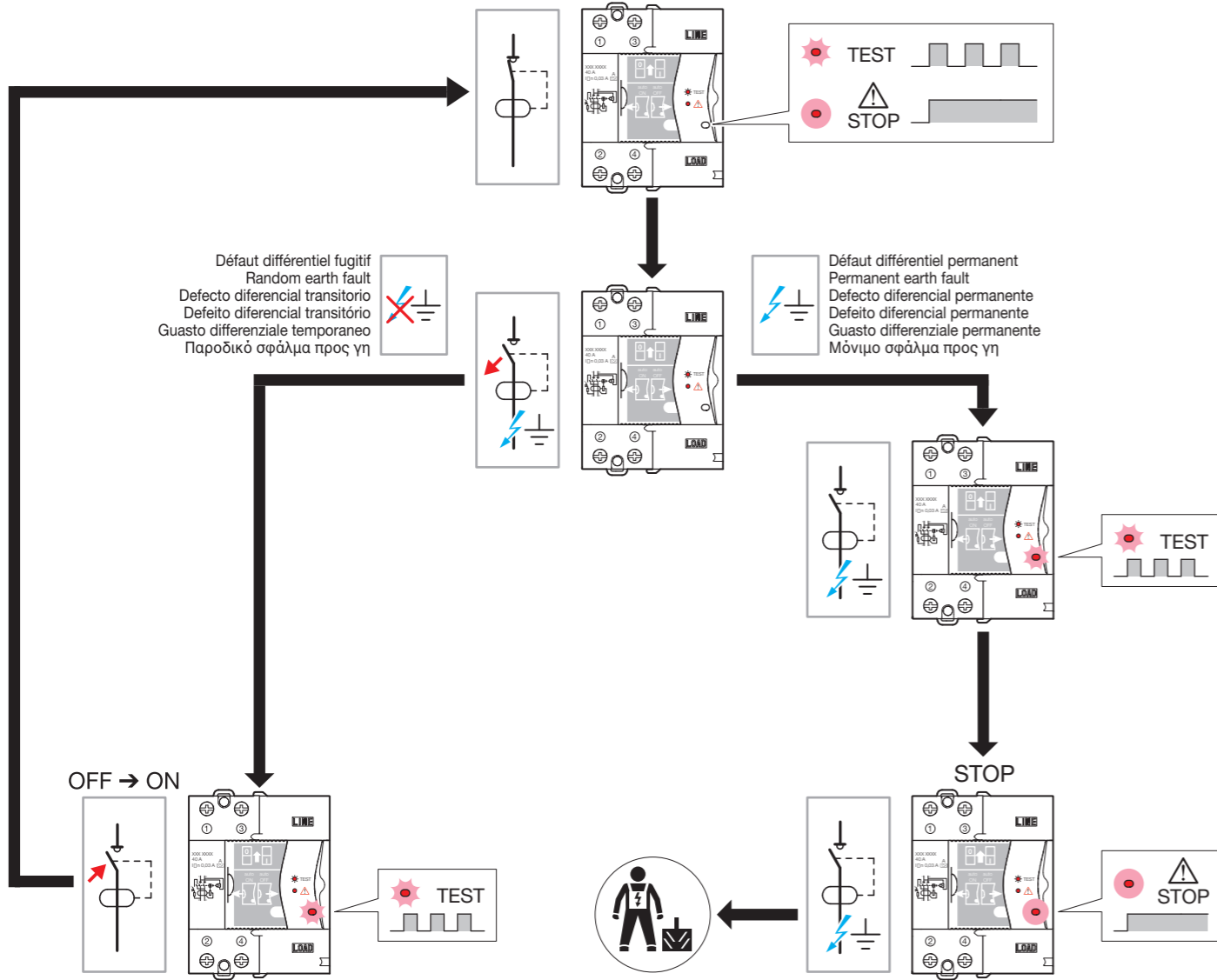
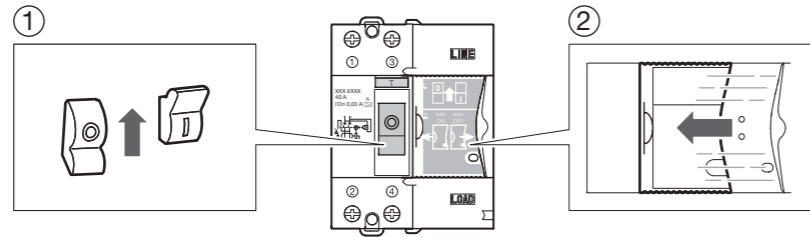
παρέχεται εγγύηση 24 μηνών, από την ημέρα παραγωγής για τα προϊόντα της hager, σε ότι αφορά κατασκευαστικό σφάλμα. Αν κάποιο υλικό βρεθεί να είναι ελαττωματικό, πρέπει να επιστραφεί μέσω του προμηθευτή (χονδρέμπορα). Η εγγύηση δεν ισχύει αν:
 - μετά από επιθεώρηση από το ειδικό τμήμα ελέγχου της hager, το εξάρτημα βρεθεί να έχει στους εγκατασταθεί με τρόπο που αντιτίθεται στους κανόνες της τέχνης και τις προδιαγραφές του υλικού.
 - δεν έχει ακολουθηθεί η διαδικασία επιστροφής του υλικού.
 Πρέπει να δίνονται διευκρινήσεις για το ελάττωμα, όταν το υλικό επιστρέφεται.



Un	230 V ~
In	40 A - 63 A
IΔn	30 mA (Type A)
f	50 Hz
TT-TN	OK
Nominal earthing resistance	
• Rdo (function mode)	• 70 kΩ
• Rd (idle mode)	• 20 kΩ
IP	20
θ°C	-5 °C → +40 °C

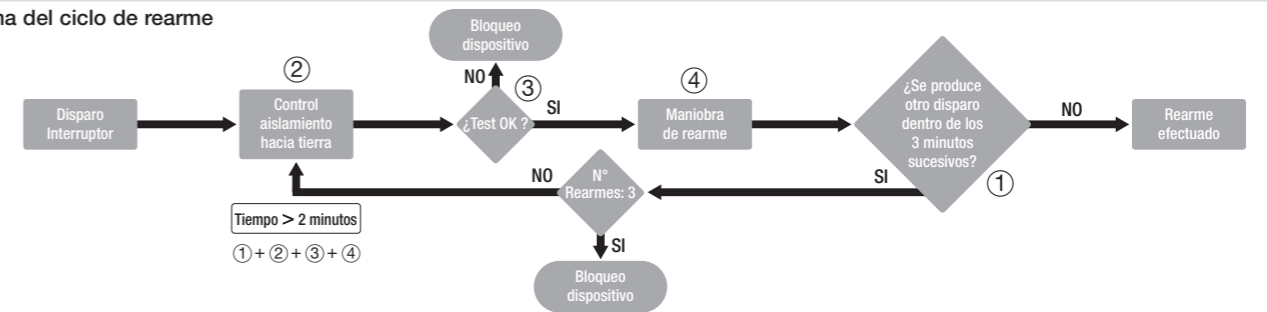
Hager 06.2011 OC0M 111570

Fonctionnement automatique
Automatic operation
Funcionamiento automático
Funcionamento automático
Αυτόματη λειτουργία

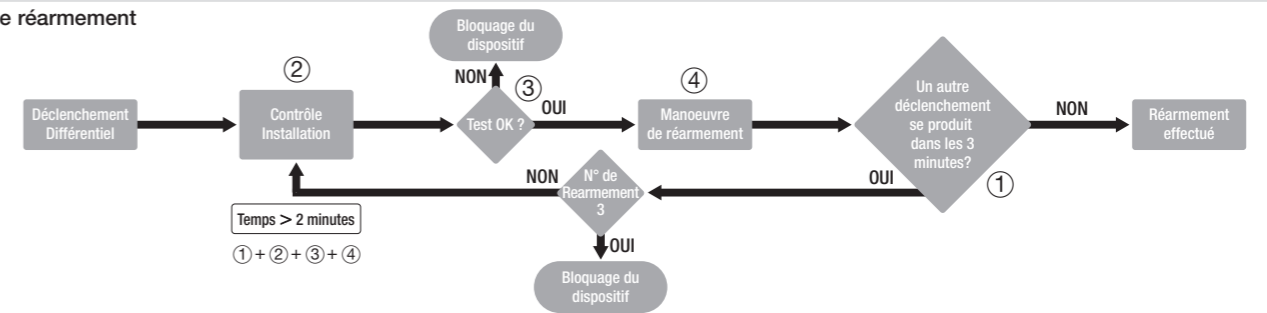


Test : Tester régulièrement. Lors de l'action sur le bouton test, l'interrupteur différentiel doit déclencher.
Test : Test regularly : RCCB must trip.
Test : Testear frecuentemente, el interruptor diferencial debe abrir.
Test : Teste frequente, por acção sobre o botão de teste o interruptor diferencial deve abrir.
Test : Verificare periodicamente. L'interruttore differenziale deve aprire.
Test : Πιέζοντας το μπουτόν το ρελέ διακόπτει το κύκλωμα για την επαλήθευση της λειτουργίας του.

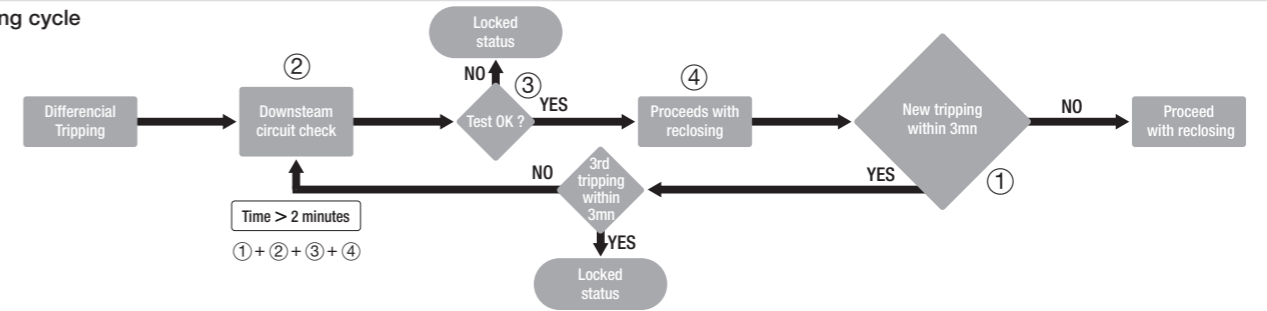
ES Esquema del ciclo de rearme



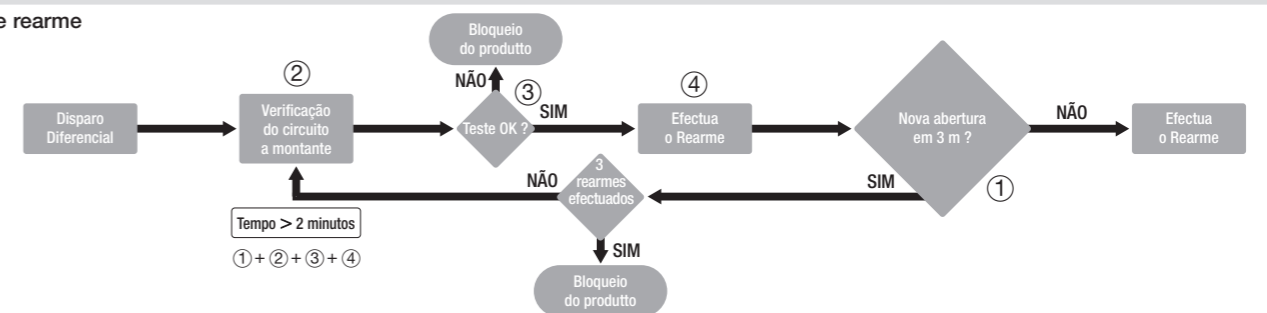
FR Cycle de réarmement



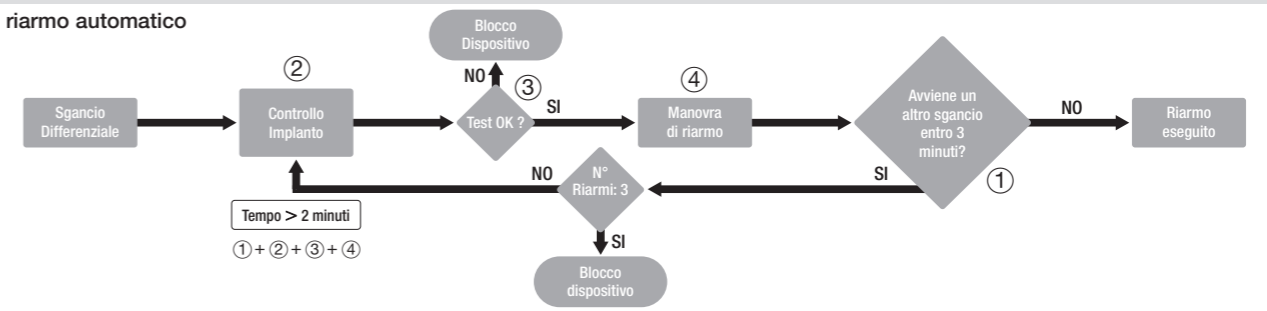
GB Reclosing cycle



PT Ciclo de rearme



IT Ciclo di riarmo automatico



GR Κύκλος επαναφοράς

